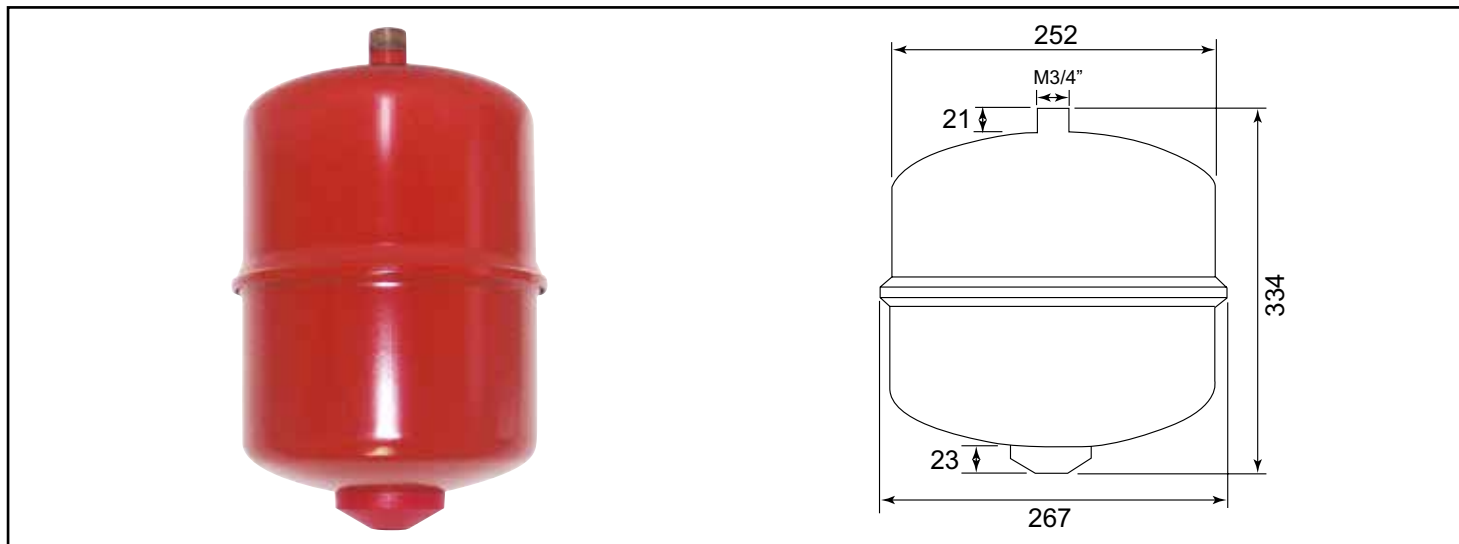


Référence : **25-12**

VASE D'EXPANSION 12L CYLINDRIQUE À MEMBRANE SUSPENDU



• RACCORDEMENT EN MÂLE 20/27

DESCRIPTION	Vase suspendu 12 litres. - Pour chauffage central fonctionnant en circuit fermé. - Pré-gonflage à 1,5 bar (azote). - Pression maximum 4 bars. - Raccordement de départ mâle 20/27. - Température de -10° à +100°C - Finition rouge RAL3000. - Diamètre 267 mm. - Hauteur totale 334 mm.
CARACTÉRISTIQUES	Vase suspendu 12 litres : - Pré-gonflage à 1,5 bar (azote). - Pression maximum 4 bars. - Raccordement de départ mâle 3/4". - Température de -10° à +100°C. - Finition rouge RAL3000. - Diamètre 267 mm. - Hauteur totale 334 mm.
APPLICATIONS	S'installe sur une installation de chauffage Permet de stabiliser la pression d'eau d'un circuit de chauffage
CONDITIONS D'UTILISATION	Vérifier la contenance du vase en fonction de la quantité d'eau du circuit de chauffage. Régulièrement, il est conseillé de vérifier la pression d'air, contenu dans le vase, avec un manomètre.
COMPATIBILITÉ	Convient pour toutes les installations de chauffage
PRÉCAUTION D'EMPLOI	N'est pas adapté aux installations sanitaires
SPECIFICATIONS D'INSTALLATION	Permet la diffusion et la régulation du chauffage dans une habitation. N'est pas adapté pour une application autre que celle décrite ci-dessus. Notre garantie porte sur les défauts de matière ou de fabrication et s'applique dans les conditions définies par le fabricant. La garantie ne couvre pas les consommables, l'usure normale, les pièces mobiles (2 ans), les dommages dus aux chocs, au gel, le défaut d'entretien régulier et approprié, de produits d'entretien trop agressifs ou de traitements de l'eau inadaptés, à la présence de corps étrangers véhiculés par l'eau (limaille, sable, calcaire, etc...) la mise en œuvre non conforme aux règles de l'art, avis et fiche technique et aux DTU.
PRESCRIPTION DE POSE	Pour chauffage central fonctionnant en circuit fermé